

BlueLine
MADE IN HOLLAND

by euromex

ESPAÑOL



MICROSCOPIOS
PARA EDUCACIÓN
Y LABORATORIOS

MicroBlue
EcoBlue
BioBlue
EduBlue
BioBlue.Lab
StereoBlue

 **euromex**[®]



Microscopios para educación avanzada y laboratorio

Euromex BlueLine ofrece una gama de microscopios de alta gama, que están destinados específicamente para laboratorio y uso en la educación superior.

BioBlue.Lab es un instrumento de elevadas prestaciones perfecto para las técnicas de observación de campo claro y contraste de fase

El sistema óptico con corrección al infinito (IOS) garantiza una elevada calidad de imagen, perfectamente adecuada para la observación de muestras en Ciencias de la Vida

MODELOS BIOLÓGICOS



BIOBLUE.LAB

MODELOS ESTEREOSCÓPICOS ZOOM



STEREOBLUE

MODELOS BIOLÓGICOS

MICROBLUE



ECOBBLUE



BIOBLUE



MODELOS ESTEREOSCÓPICOS

EDUBBLUE



Microscopios para la educación

En Euromex pensamos que los microscopios para la educación han de ser sencillos de utilizar y han de ser robustos para resistir un uso continuado.

Los microscopios de alta calidad Euromex coinciden específicamente con estas necesidades ya que se han tenido muy en cuenta a la hora de diseñar los modelos y se han utilizado materiales de primera calidad para garantizar una larga vida útil

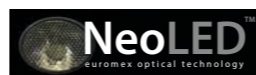
La amplia experiencia de los ingenieros ópticos de Euromex ha contribuido al desarrollo y aplicación de los mejores componentes ópticos y un rendimiento garantizado, lo que permite obtener imágenes claras y brillantes en todas las ampliaciones

El rendimiento óptico excepcional de los microscopios ergonómicos Euromex BlueLine permite largas y productivas sesiones de trabajo para los estudiantes principiantes, de nivel intermedio y de clases avanzadas



MicroBlue

MADE IN HOLLAND



- Microscopios de iniciación
- Modelos monoculares y binoculares
- Revolver invertido
- Iluminación LED y NeoLED™
- Funcionamiento con baterías
- Estativo ergonómico para transporte
- 5 años de garantía

MicroBlue es un microscopio biológico de iniciación y es especialmente apreciado cuando el presupuesto es limitado. El modelo monocular viene con un condensador de lente fija y una platina con pinzas

Las versiones binoculares se suministran con un condensador de Abbe y una platina mecánica con desplazamiento X-Y.

Todos los modelos están equipados con objetivos acromáticos DIN 35mm

Las baterías recargables incorporadas son reemplazables y por lo tanto permiten el funcionamiento autónomo del microscopio

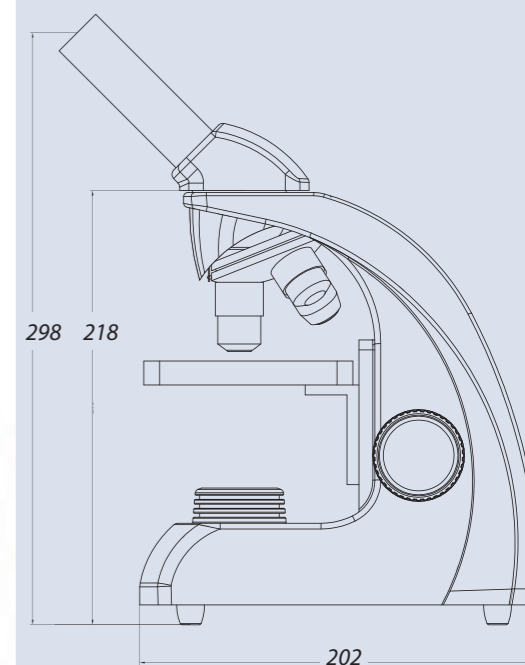


Modelo binocular MB.1152



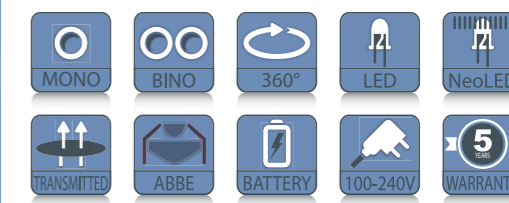
Modelo monocular MB.1001

DIMENSIONES



CARACTERÍSTICAS

Estativo	Estructura de metal de fundición a presión de aluminio
Sistema óptico	Finito
Enfoque	Macro y micrométrico coaxial. Precisión de micrométrico 15 micras. 3 mm. por rotación de micrométrico. Desplazamiento total de 15 mm. Con ajuste de tensión
Revólver porta-objetivos	Cuádruple invertido en versiones binoculares Triple invertido en versiones monoculares
Platina	Platina de 105 x 105 mm. con pinzas Platina de 115 x 110 mm. con desplazamiento de 55 x 20 mm
Cabezal	Monocular y binocular inclinado 45°
Objetivos	Acromáticos con tratamiento anti-moho
Oculares	WF 10x / 18 mm (con tratamiento anti-moho)
Alimentación	AC 100-240 V, 50/60 Hz
Baterías recargables	Integradas en la base
Altura	350 mm
Peso	Aproximadamente 2 Kg (versión monocular), Aproximadamente 2,8 Kg (versión binocular)

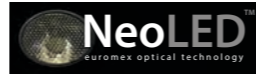


MODELOS

	Monocular	Binocular	Número de objetivos	Objetivos 4/10/S40x	Objetivo S60x	Objetivo S100x	Platina mecánica X-Y	LED	NeoLED
MB.1001	•		3	•				•	
MB.1652		•	4	•	•		•		•
MB.1152		•	4	•		•	•		•

EcoBlue

MADE IN HOLLAND



- Microscopios económicos para educación
- Modelos monoculares, binoculares y trinoculares
- Modelos disponibles con cabezal digital y polarización
- Iluminación LED, NeoLED™ y halógena
- Estantivo ergonómico para transporte
- 5 años de garantía

La serie EcoBlue ofrece microscopios biológicos de calidad a precios asequibles. Estos microscopios modernos fueron desarrollados específicamente para la educación con una atención especial a la ergonomía y a una excelente relación calidad/precio



Modelo monocular EC.1001

Polarización



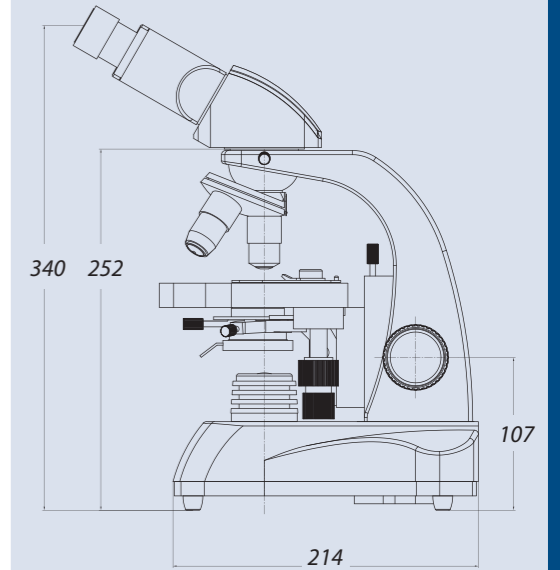
Digital



CARACTERÍSTICAS

Estantivo	Estructura de metal de fundición a presión de aluminio
Sistema óptico	Finito
Enfoque	Macro y micrométrico coaxial. Precisión de micrométrico 12,5 micras. 2,5 mm. por rotación de micrométrico. Desplazamiento total de 15 mm. Con ajuste de tensión
Revólver porta-objetivos	Cuádruple invertido
Platina	Platina de 123 x 119 mm. con pinzas Platina giratoria 360° de 129 mm Platina de 130 x 125 mm. con desplazamiento de 70 x 28 mm
Cabezal	(Digital) binocular y trinocular inclinados 30°
Objetivos	Acromáticos con tratamiento anti-moho
Oculares	WF 10x / 18 mm (con tratamiento anti-moho)
Alimentación	AC 100-240 V, 50/60 Hz
Baterías recargables	Integradas en la base (en modelos EC.1x5x)
Altura	372 mm
Peso	Aproximadamente 3 Kg

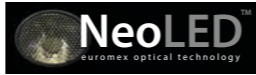
DIMENSIONES



MODELOS

	Monocular	Binocular	Trinocular	Digital	Objetivo S60x	Objetivo S100x	Platina mecánica X-Y ⁽¹⁾	LED	NeoLED	Baterías ⁽²⁾	Polarización ⁽³⁾
EC.1001	•							•			
EC.1101	•					•		•			
EC.1601	•				•			•			
EC.1051	•						•	•		•	
EC.1151	•						•	•		•	
EC.1152		•					•		•	•	
EC.1652		•			•		•		•	•	
EC.1153			•				•		•	•	
EC.1653			•		•		•		•	•	
EC.1005	•			•				•			
EC.1105	•			•			•	•			
EC.1605	•			•	•			•			
EC.2001-P	•										•
EC.2101-P	•					•					•
EC.2601-P	•					•					•

(1) Platina mecánica integrada (2) Con alimentador de baterías externo (3) Los modelos de polarización se suministran con luz halógena



BioBlue

MADE IN HOLLAND

- Modelos monoculares, binoculares y trinoculares
- Revólver porta-objetivos cuádruple con objetivos semiplano acromáticos
- Modelos disponibles con cabezal digital y polarización
- Platina mecánica integrada
- Iluminación LED, NeoLED™ y halógena
- Estativo ergonómico para transporte
- Funcionamiento con baterías
- 10 años de garantía

El moderno y funcional diseño la serie BioBlue se destaca entre todos los demás microscopios de este tipo

Ha sido especialmente diseñado para las clases de biología en institutos educativos y pequeños laboratorios ofreciendo una amplia gama de modelos disponibles



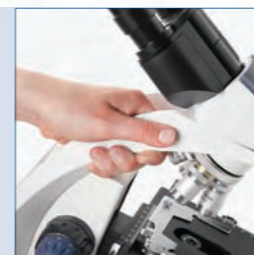
Modelo binocular BB.4260

Polarización



Modelo monocular BB.4240

La empuñadura ergonómica permite un fácil transporte



Cabezal monocular



Cabezal binocular



Cabezal trinocular



Cabezal digital monocular



Cabezal digital binocular

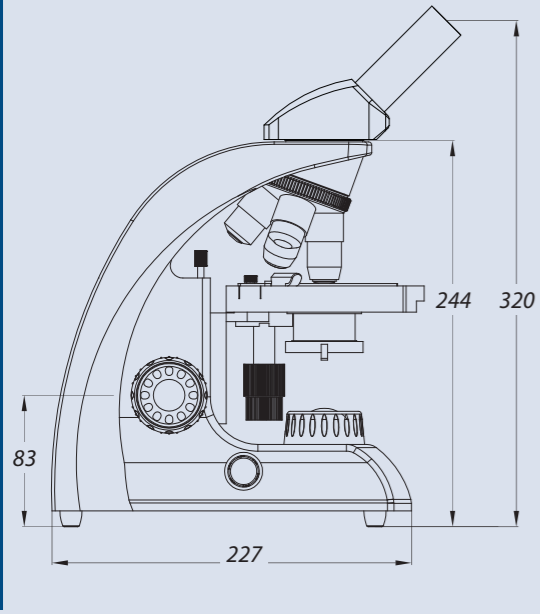
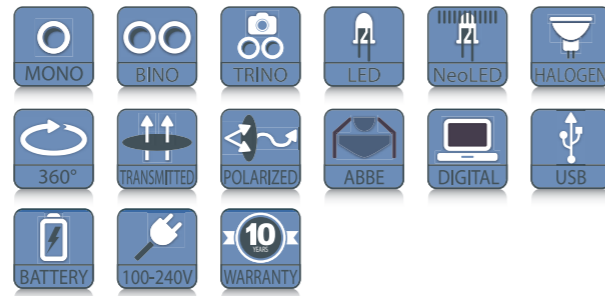


Cabezal de discusión



La combinación de los oculares WF10x/18 mm. con los objetivos semiplano acromáticos DIN 45 mm. de los modelos BioBlue generan una imagen nítida y de alta resolución. Al cambiar la ampliación la imagen se mantiene perfectamente enfocada y centrada

La platina de 120 x 120 mm. con pinzas y la platina móvil X-Y de 130 x 130 mm. con desplazamiento de 70 x 28 mm. permiten un posicionamiento preciso y estable de la muestra



CARACTERÍSTICAS

Estativo	Estructura de metal de fundición a presión de aluminio
Sistema óptico	Finito
Enfoque	Macro y micrométrico coaxial. Precisión de micrométrico 2 micras. 0,4 mm. por rotación de micrométrico. Desplazamiento total de 23 mm. Con ajuste de tensión
Revólver porta-objetivos	Cuádruple invertido
Platina	Platina de 120 x 120 mm. con pinzas Platina giratoria 360° de 129 mm Platina de 130 x 130 mm con desplazamiento de 70 x 28 mm
Cabezal	(Digital) monocular inclinado 45° (Digital) binocular y trinocular inclinados 30°
Objetivos	Semiplano acromáticos con tratamiento anti-moho
Oculares	WF 10x / 18 mm (con tratamiento anti-moho)
Alimentación	AC 100-240 V, 50/60 Hz
Baterías recargables ⁽²⁾	Integradas en la base
Altura	360 mm
Peso	Aproximadamente 4 Kg

MODELOS

	Monocular	Binocular	Trinocular	Digital	Objetivo S60x	Objetivo S100x	Platina mecánica X-Y	LED	NeoLED	Polarización ⁽¹⁾
BB.4200	•							•		
BB.4220	•						•	•		
BB.4240	•				•		•	•		
BB.4250	•					•	•	•		
BB.4260		•				•	•		•	
BB.4263		•			•		•		•	
BB.4243			•		•		•		•	
BB.4253			•			•	•		•	
BB.4205	•			•				•		
BB.4225	•			•			•	•		
BB.4245	•			•	•		•	•		
BB.4255	•			•		•	•	•		
BB.4267		•		•		•	•		•	
BB.4269		•		•	•		•		•	
BB.4220-P	•									•
BB.4240-P	•				•					•
BB.4260-P		•				•				•

(1) Los modelos de polarización se suministran con luz halógena. (2) Menos en modelos con iluminación halógena BB.4220-P, BB.4240-P y BB.4260-P

Datos técnicos

Aumentos

¿Como calcular los aumentos de un microscopio?

El sistema óptico de un microscopio tiene dos componentes principales que producen el aumento total del instrumento, el ocular (es) y el objetivo (s). El factor de aumento de los oculares suele ser 10x, los objetivos suelen tener un factor de aumento entre 4x y 100x

El aumento total se calcula de la siguiente manera:

Aumento del equipo = Aumento del ocular x aumento del objetivo

Ejemplo: cuando seleccionamos el objetivo de 40x y usamos un ocular de 10x el total de aumentos sera de 400x

*Los microscopios estereoscópicos suelen proporcionar un aumento entre 6x y 45x
Los microscopios biológicos suelen proporcionar un aumento entre 40x y 1000x*

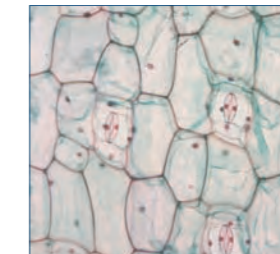


NeoLED™

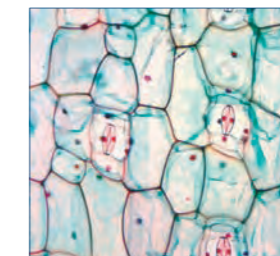
El diseño innovador NeoLED™ es una combinación de un LED convencional y una lente delgada diseñada especialmente con una longitud focal corta para obtener tres beneficios principales:

- La luz mas oblicua emitida por el LED se aprovecha por lo que la iluminación que recibe la muestra aumenta significativamente
- Se requiere menos energía para alcanzar un alto nivel de la intensidad de luz
- La mayor apertura del NeoLED permite al sistema óptico del microscopio producir imágenes con mayor resolución, muy cerca del límite de difracción teórico de la óptica

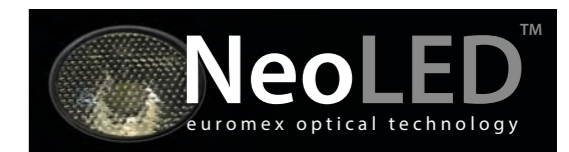
LED normal



NeoLED



El innovador iluminador NeoLED esta incluido de serie en todos los modelos binoculares y trinoculares de los modelos MicroBlue, EcoBlue, BioBlue y BioBlue.Lab



EduBlue

MADE IN HOLLAND

- Modelos binoculares económicos
- Objetivos con factor de aumento doble o triple
- Funcionamiento con baterías
- Modelos digitales disponibles
- Iluminación LED
- Estativo ergonómico para el transporte
- 5 años de garantía

Los microscopios estereoscópicos EduBlue han sido especialmente diseñados para un uso educativo y se suministran con objetivos de factor doble o triple de aumento

Estativo con piñón y cremallera en el modelo ED.1402-S



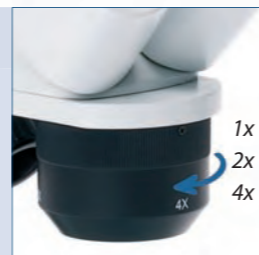
EduBlue digital



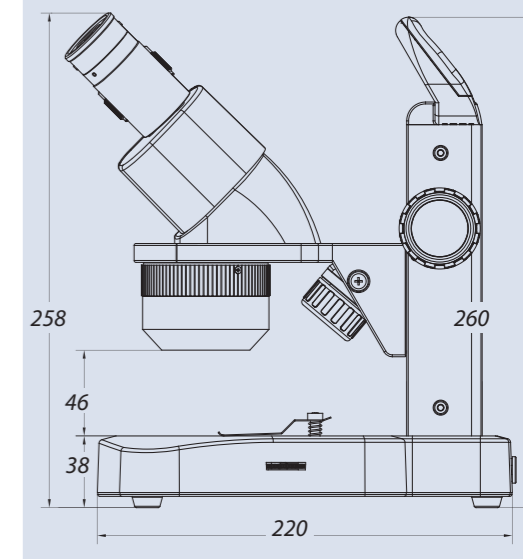
Estativo de columna



Factor de aumento triple



DIMENSIONES



CARACTERÍSTICAS

Estativo	Estructura de metal de fundición a presión de aluminio
Sistema óptico	Estereoscópico de diseño Greenough
Enfoque	Macrométrico con recorrido vertical de 21 mm
Revólver porta-objetivos	Con factor doble o triple de aumento
Platina	Platina con pinzas sujeta muestras y placas de contraste blanca/negra y transparente de 60 mm. de diámetro. En los estativos de piñón y cremallera la altura máxima de la muestra es de 36 mm. En los estativos con columna la altura máxima de la muestra es de 107 mm
Cabezal	(Digital) Binocular inclinado 45° Corrección de diotrias ± 5 en un tubo porta-ocular
Objetivos	Pareja 1x/3x, campo de visión 20/6,7 mm. D.T. 60 mm Pareja 2x/4x, campo de visión 10/5,0 mm. D.T. 60 mm Triplete 1x/2x/3x, campo de visión 20/10/6,7 mm. D.T. 60 mm Triplete 1x/2x/4x, campo de visión 20/10/5,0 mm. D.T. 60 mm
Oculares	WF 10x/20 mm con fijación y con tratamiento anti-moho
Alimentación	AC 100-240 V, 50/60 Hz
Baterías recargables	Integradas en la base
Altura	260 mm
Peso	Aproximadamente 2,8 Kg

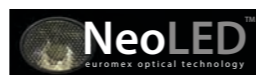


MODELOS

	Digital	Objetivos 1x/3x	Objetivos 2x/4x	Objetivos 1x/2x/3x	Objetivos 1x/2x/4	Estativo de piñón y cremallera	Estativo de columna
ED.1302-P		•					•
ED.1302-S		•				•	
ED.1305-S	•	•				•	
ED.1402-P			•				•
ED.1402-S			•			•	
ED.1405-S	•		•			•	
ED.1502-S				•		•	
ED.1505-S	•			•		•	
ED.1802-S					•	•	
ED.1805-S	•				•	•	

BioBlue.Lab

MADE IN HOLLAND



- Modelos binoculares y trinoculares
- Objetivos planos y planos de fase
- Sistema óptico corregido a infinito
- Platina mecánica integrada
- Iluminación NeoLED™
- Estativo ergonómico para transporte
- 10 años de garantía

El buque insignia de la Serie BlueLine, BioBlue.Lab es un instrumento que se adapta exactamente a las más altas expectativas de los usuarios de microscopía. Todos los modelos están equipados con sistema de iluminación NeoLED™ y están disponibles en versiones binoculares y trinoculares

Estos microscopios ergonómicos y fáciles de usar se han diseñado para laboratorios y aplicaciones universitarias. La platina mecánica de 140 x 150 mm tiene un desplazamiento X-Y de 75 x 30 mm. Sistema de poleas (sin cremallera en eje X)



Modelo trinocular BB.1153-PLi



Modelo binocular BB.1152-PLi

Los modelos de microscopios BioBlue.Lab ofrecen una gran funcionalidad y están equipados con oculares WF10x/20 mm. y objetivos planos y planos corregidos a infinito (IOS) 4x / 10x / S40x / S100x que proporcionan una gran calidad de imagen

Una característica importante de los modelos BioBlue.Lab es la platina sin cremallera en eje X, que proporciona un desplazamiento suave y preciso de la muestra. Esto juega un papel fundamental en las más exigentes aplicaciones de histología e histopatología



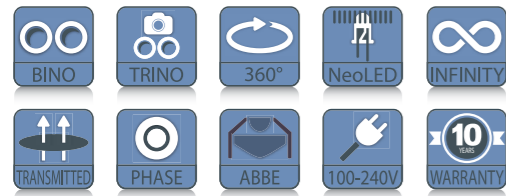
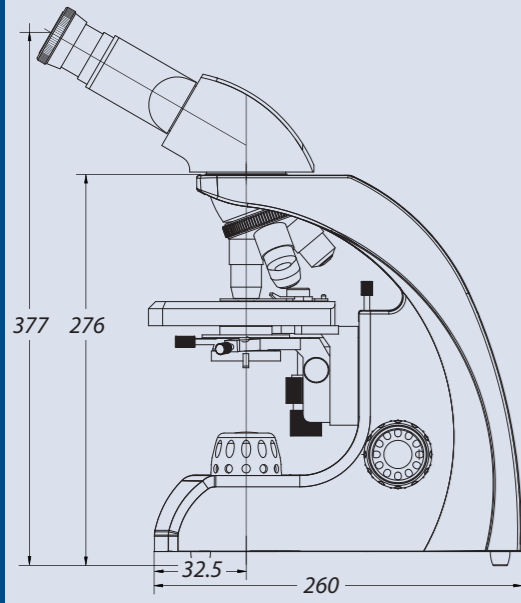
Los microscopios BioBlue.Lab pueden ser suministrados con objetivos de contraste de fase 10x / 20x / S40x / S100x de tipo plano o plano corregido a infinito (IOS)

El contraste de fase es utilizado en una gran variedad de aplicaciones de rutina en los laboratorios y estudios de campo



BioBlue

BioBlue.Lab



CARACTERÍSTICAS

Estativo	Estructura de metal de fundición a presión de aluminio
Sistema óptico	Finito e Infinito (IOS)
Enfoque	Macro y micrométrico coaxial. Precisión de micrométrico 1,5 micras. 0,3 mm. por rotación de micrométrico. Desplazamiento total de 28 mm. Con ajuste de tensión
Revólver porta-objetivos	Cuádruple invertido
Platina	Platina de 140 x 150 mm. con desplazamiento X-Y de 75 x 30 mm. Poleas en eje X
Cabezal	Binocular y trinocular inclinados 30°. Corrección de dioptrías + 5 en un tubo porta-ocular
Objetivos	Planos y planos al infinito (IOS) con tratamiento anti-moho
Oculares	WF 10x/20 mm (con tratamiento anti-moho)
Alimentación	AC 100-240 V, 50/60 Hz
Altura	377 mm
Peso	Aproximadamente 6 Kg

MODELOS

	Bino	Trino	Objetivos planos 4x/10x/S40x/S100x	Objetivos planos (IOS) 4x/10x/S40x/S100x	Objetivos planos de fase 4x/10x/S40x/S100x	Objetivos planos de fase (IOS) 4x/10x/S40x/S100x	Platina mecánica sin cremallera	Neo LED
BB.1152-PL	•		•				•	•
BB.1153-PL		•	•				•	•
BB.1152-PLi	•			•			•	•
BB.1153-PLi		•		•			•	•
BB.1152-PLPH	•				•		•	•
BB.1153-PLPH		•			•		•	•
BB.1152-PLPHi	•					•	•	•
BB.1153-PLPHi		•				•	•	•

Objetivos

La mayoría de los objetivos de microscopio son de tres tipos diferentes: acromáticos, semiplano acromáticos y plano acromáticos

Objetivos acromáticos

Por lo general, contienen un par de lentes que corrigen el color y proporcionan un campo plano del 65% de la imagen. En el 35% de la imagen restante pueden haber aberraciones esféricas y de color

Objetivos semiplano acromáticos

Por lo general, contienen tres o más lentes que corrigen el color y proporcionan un campo plano del 80% de la imagen

Objetivos plano acromáticos

Tienen una mejor corrección en color y proporcionan un campo plano del 95%. Ofrecen la mejor calidad de imagen



Platina sin cremallera

La platina móvil de la serie BioBlue.Lab ha sido diseñada sin cremallera en el eje X. Esto permite que la platina no tenga partes que sobresalgan, por este motivo las platinas sin cremallera en eje X permiten un mejor acceso desde cualquier ángulo de los mandos de enfoque y de los mandos de desplazamiento X-Y. Esta platina proporciona un desplazamiento más suave y preciso de la muestra

Platina sin cremallera



Platina normal

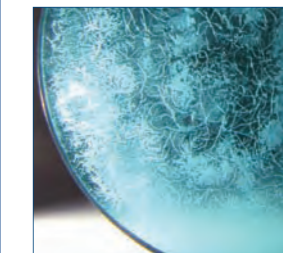


Tratamiento anti-moho

Las esporas de los hongos son parásitos, viajan por el aire y pueden instalarse en el interior de las lentes del microscopio. Las altas temperaturas, la humedad y los ambientes que son oscuros y sin ventilación estimulan el crecimiento de hongos

Todos los componentes ópticos de la serie BlueLine tienen un tratamiento anti-moho incluido. Sin embargo lo mejor es reducir al mínimo la posibilidad de hongos mediante el almacenamiento de los microscopios en habitaciones bien ventiladas con temperaturas moderadas y baja humedad

Hongos



StereoBlue

MADE IN HOLLAND

- Versiones estereo Zoom
- Versiones con objetivos 1x/3x o 2x/4x
- Diseño ergonómico
- Disponibles con
 - estativos con piñón y cremallera
 - estativos con columna
 - soportes universales
- Iluminación LED 3W
- Asa de transporte
- Garantía de 5 años

Los microscopios estereoscópicos Zoom generan imágenes tridimensionales y permiten largas distancias de trabajo. Los microscopios estereoscópicos StereoBlue son perfectos para la observación de grandes muestras biológicas o análisis de las superficies de los materiales

La serie StereoBlue esta disponible con doble aumento fijo (1x/3x – 2x/4x) y zoom progresivo (0,7x a 4.5x). Estos modelos son los más adecuados para muchas aplicaciones de rutina para la industria y los laboratorios

Estativo de piñón y cremallera SB.1903



Estativo con columna SB.1402-P



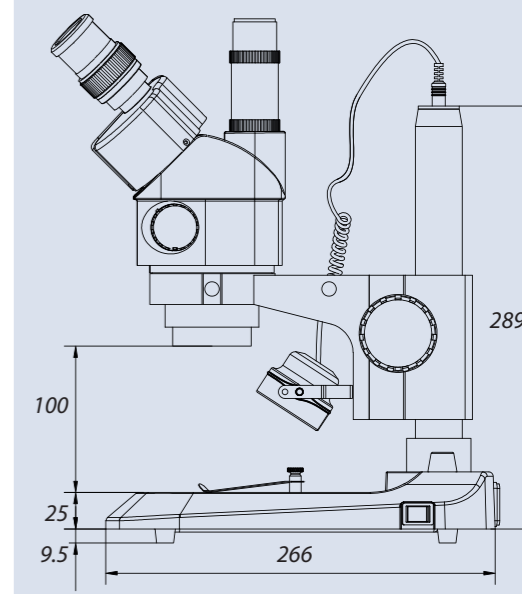
Estativo universal SB.1903-U



CARACTERÍSTICAS

Estativo	Estructura de metal de fundición a presión de aluminio
Sistema óptico	Estereoscópico de diseño Greenough
Enfoque	Macrométrico con recorrido vertical de 21 mm
Revólver porta-objetivos	Con factor doble de aumento o zoom progresivo
Platina	Platina con pinzas sujeta muestras y placas de contraste blanca/negra y transparente de 60 mm. de diámetro En los estativos de piñón y cremallera la altura máxima de la muestra es de 193 mm En los estativos con columna la altura máxima de la muestra es de 175 mm
Cabezal	Binocular o trinocular inclinado 45° Corrección de diotrias +5 en un tubo porta-ocular
Objetivos	Pareja 1x/3x, campo de visión 20/6,6mm. D.T. 100 mm. Pareja 2x/4x, campo de visión 10/5,0 mm. D.T. 100 mm. Zoom progresivo 0,7x a 4,5x, campo de visión 28,5 mm. a 4,4 mm. D.T. 100 mm.
Oculares	WF10x/20 mm. con fijación y con tratamiento anti-moho
Alimentación	AC 100-240 V, 50/60 Hz
Altura	364 mm.
Peso	Aproximadamente 15 Kg (estativo universal) Aproximadamente 4 Kg (estativo de columna) Aproximadamente 4,7 Kg (estativo piñón y cremallera)

DIMENSIONES



MODELOS

	Binocular	Trinocular	Objetivos 1x/3x	Objetivos 2x/4x	Objetivo Zoom 0,7x a 4,5x	Estativo de piñón y cremallera	Estativo de columna	Estativo universal
SB.1302	•		•			•		
SB.1302-P	•		•				•	
SB.1402	•			•		•		
SB.1402-P	•			•			•	
SB.1902	•				•	•		
SB.1902-P	•				•		•	
SB.1902-U	•				•			•
SB.1903		•			•	•		
SB.1903-P		•			•		•	
SB.1903-U		•			•			•



by euromex



Euromex Microscopen bv

es un fabricante líder de microscopios y otros instrumentos ópticos. Fundada en 1966, Euromex se ha convertido en un proveedor a nivel mundial de microscopios biológicos y estereoscópicos

La oficina corporativa esta ubicada en Arnhem, Países Bajos. Una instalación con 2.000 m², almacén logístico acondicionado, un taller opto-mecánico, un departamento de I + D y un departamento de control de calidad de alto nivel

Euromex opera en todo el mundo (80 países) a través de distribuidores, revendedores y agentes. Una amplia variedad de clientes, tales como escuelas, laboratorios de institutos, universidades, clínicas y centros de investigación junto a una amplia gama de clientes industriales están utilizando microscopios Euromex



Euromex microscopen bv

info@euromex.com
www.euromex.com

Papenkamp 20
6836 BD Arnhem
The Netherlands
Tel: +31 (0) 26 323 22 11

Carretera de Barcelona 88, Entresuelo
Edificio Technomar
08302 Mataró, Spain
Tel: +34 (0) 937 415 609



Pujades, 74-80 Tr 8a - 08005 Barcelona
Teléfono 932 853 121 - Fax 932 853 122
www.pidiscat.cat - info@pidiscat.cat

Euromex es una marca comercial registrada por Euromex Microscopen bv. La información contenida en este documento está sujeta a cambios sin previo aviso. Todos los derechos reservados.



Management System
ISO 9001:2008
www.tuv.com
ID 000037140

El Sistema de Calidad es Euromex esta certificado según la norma ISO 9001: 2008 y demuestra nuestra búsqueda de mejora continua y nuestro compromiso continuo de proporcionar a nuestros clientes en todo el mundo la garantía de la calidad de nuestros productos